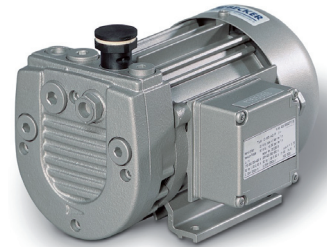
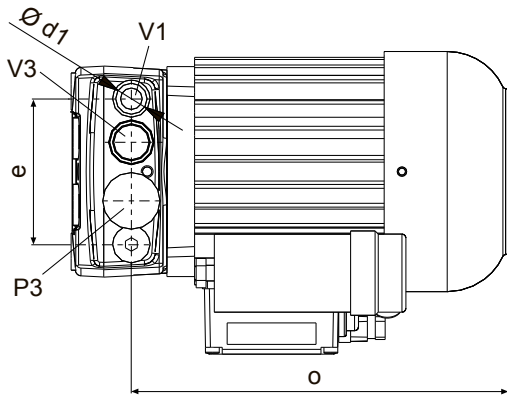
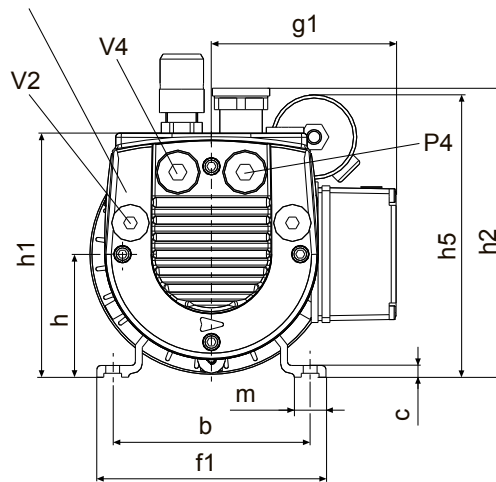
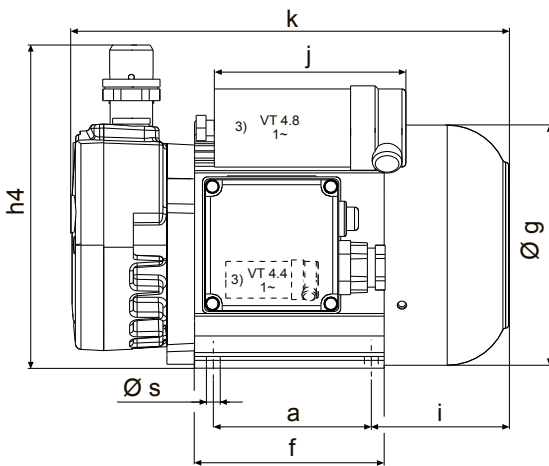


Drehschieber-Vakuumpumpen, trockenlaufend, luftgekühlt
Rotary vane vacuum pumps, oil-free, air-cooled
Pompes à vide à palettes, fonctionnant à sec, refroidies par air
Pompe per vuoto a palette, funzionanti a secco, raffreddate ad aria

VT 4.2
VT 4.4
VT 4.8



Ansaugfilter, integriert
 Air inlet filter, integrated
 Filtre d'aspiration, intégré
 Filtro di aspirazione, integrato



V1 (V2) = Sauganschluss • Vacuum connection • Raccord vide • Raccordo vuoto
 V3 (V4) = Vakuumpregulventil • Vacuum regulating valve • Vanne de réglage vide • Valvola regolazione vuoto
 P3 (P4) = Abblaseventil • Exhaust air silencer • Silencieux échappement d'air • Silenziatore scario aria
 (xx) = Option • Option • Option • Opzione

	m ³ /h (max.)		mbar (max. abs. ¹⁾	kW						dB(A) ²⁾		kg
	50 Hz	60 Hz		3~		1~		50 Hz	60 Hz	50 Hz	60 Hz	
VT 4.2	1,9	2,3	400	–	–	–	0,09	0,105	3	56	58	7,0
VT 4.4	4,1	4,7	150	0,18	0,21	1	0,18	0,210	4	59	61	7,0
VT 4.8	8,0	9,5	150	0,37	0,44	2	0,35	0,420	5	58	61	11,5

M	3~	0,18 / 0,210 kW • 50 Hz: 175-260/300-450 V 2800 min ⁻¹ 1,08/0,62 A • 60 Hz: 202-300/350-520 V 3360 min ⁻¹ 1,08/0,62 A • IP 54, ISO F											
		0,37 / 0,440 kW • 50 Hz: 175-260/300-450 V 2800 min ⁻¹ 2,35/1,35 A • 60 Hz: 202-300/350-520 V 3150 min ⁻¹ 2,40/1,40 A • IP 54, ISO F											
3	1~	0,09 / 0,105 kW • 50 Hz: 230 V ±10% 1320 min ⁻¹ 1,11 A • 60 Hz: 230 V ±10% 1570 min ⁻¹ 1,07 A • IP 54, ISO F • 4,00 µF / 400 V ³⁾											
4	1~	0,18 / 0,210 kW • 50 Hz: 230 V ±10% 2750 min ⁻¹ 1,65 A • 60 Hz: 230 V ±10% 3250 min ⁻¹ 1,65 A • IP 54, ISO F • 4,50 µF / 400 V ³⁾											
5	1~	0,35 / 0,420 kW • 50 Hz: 230 V ±10% 2700 min ⁻¹ 3,90 A • 60 Hz: 230 V ±10% 3200 min ⁻¹ 3,40 A • IP 54, ISO F • 10,0 µF / 450 V ³⁾											

mm	a	b	c	Ø d1	e	f	f1	Ø g	g1	h	h1	h2	h4	h5	i	j	k	m	o	Ø s
VT 4.2	80	100	6	G 1/4"	74,6	96	116	125	93	63	125,5	148	165,5	–	69,5	–	221,5	16	191	7
VT 4.4	80	100	6	G 1/4"	74,6	96	116	125	93	63	125,5	148	165,5	–	69,5	–	221,5	16	191	7
VT 4.8	80	100	6	G 3/8"	79,0	^{3~} _{1~} 96/116	116	125	93	63	131,0	154	171,5	≈143 ³⁾	^{3~} _{1~} 69,5/89,5	≈94 ³⁾	^{3~} _{1~} 231/251	16	198	7

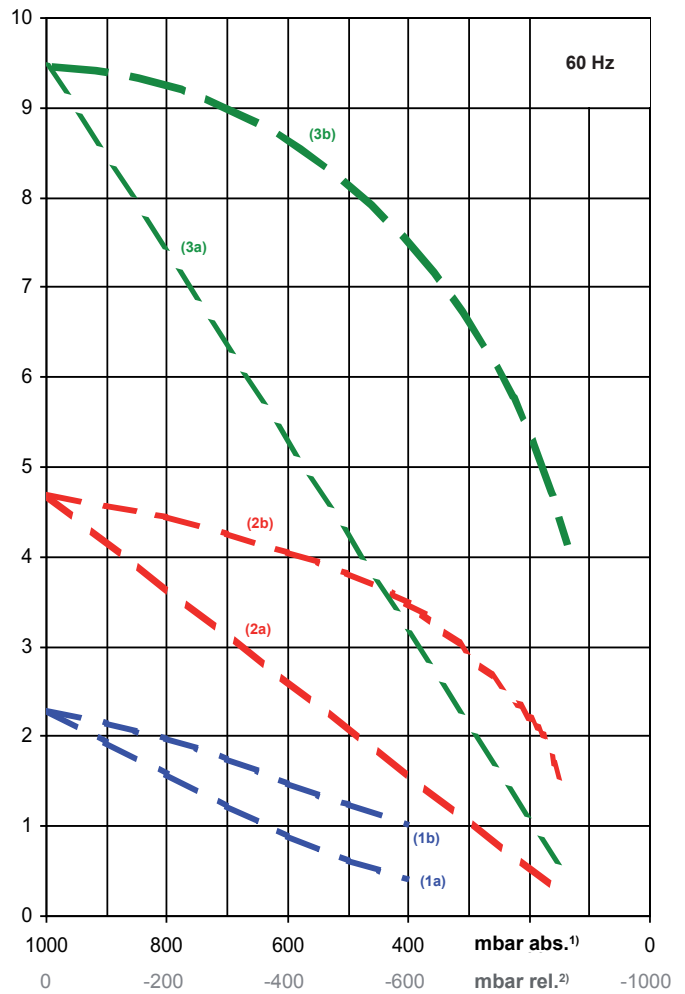
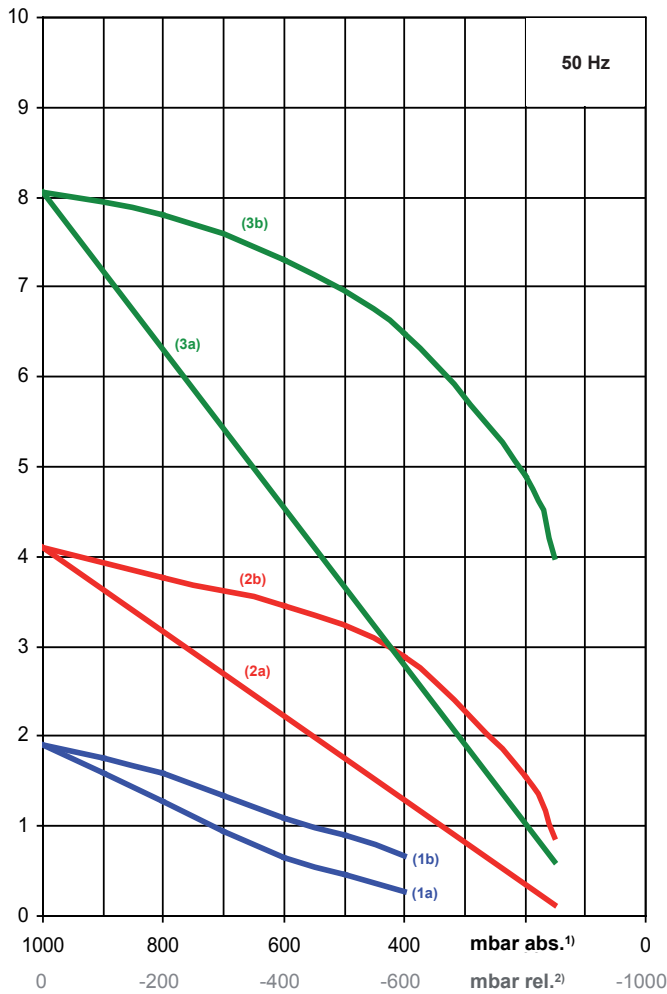
1) mbar absolut • mbar absolute • mbar absolu • mbar assoluto → mbar relativ (relative • relatif • relativo) = (x mbar abs.) - 1000

2) bei mittlerer Belastung, beide Seiten abgeleitet • at medium load, both sides derived • à régime moyen, les deux côtés dérivés • a medio regime, entrambi i lati derivati : DIN EN ISO 2151 + DIN EN ISO 3744 (KpA = 3 dB(A))

3) Die Kondensatorgröße und -lage kann sich bei geänderter Spannung/Frequenz ändern! • The size and position of capacitor can change with changed voltage/frequency! • La taille et la position du condensateur peuvent changer avec la tension/fréquence changées! • Il formato e la posizione del condensatore possono cambiare con tensione/frequenza cambiate! • ¡El tamaño y la posición del condensador pueden cambiar con voltaje/frecuencia cambiantes!

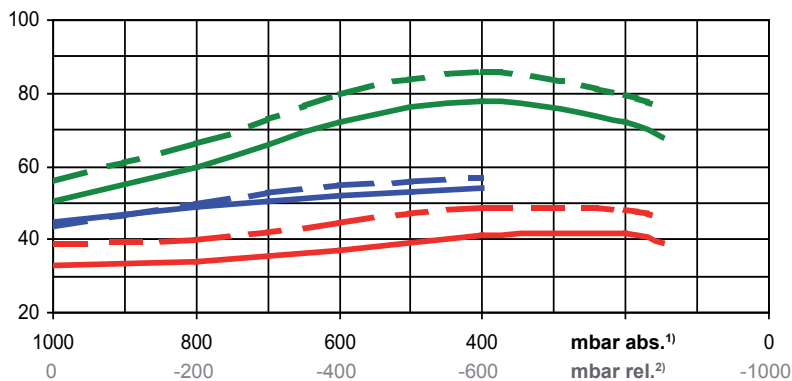
m³/h

Max. Saugluftmenge • Max. suction air rate • Max. débit d'air aspiré • Mas. volume d'aria aspirata



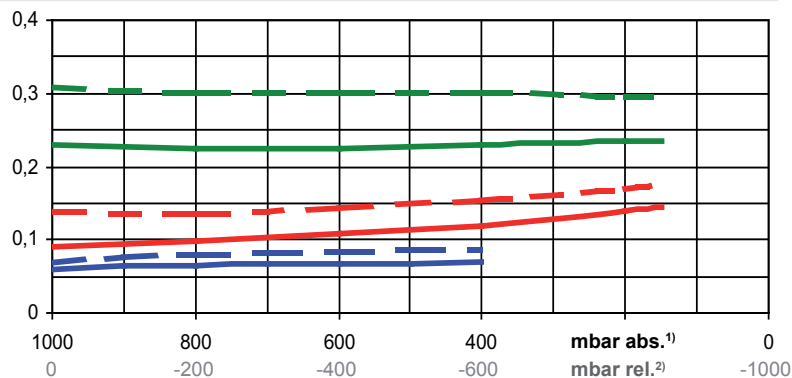
°C

Max. Abgastemperatur • Max. exhaust air temperature
Max. température d'air à l'échappement • Mas. temperatura dell'aria scarica



kW

Max. Wellenleistung • Max. motor shaft capacity
Max. puissance du moteur axe • Mas. potenza del motore albero



— 50 Hz
- - 60 Hz

(1) — VT 4.2
(2) — VT 4.4
(3) — VT 4.8

(Xa) → bezogen auf den Atmosphärendruck
refers to the atmospheric pressure
e réfère à la pression atmosphérique
riferisi al pressione atmosferico

(Xb) → bezogen auf den Ansaugdruck
refers to the intake pressure
se réfère à la pression d'aspiration
riferisi al pressione d'aspirazione

1) mbar absolut • mbar absolute • mbar assoluto • mbar assoluto
2) mbar relativ • mbar relative • mbar relatif • mbar relativo

Bezugsdaten (Atmosphäre) • Reference (atmosphere) • Référence (atmosphère) • Riferimento (atmosfera) : 1013 mbar, 20°C

Mögliche Abweichung • Allowable tolerance • Variation possible • Variazione possibile : ±5 %