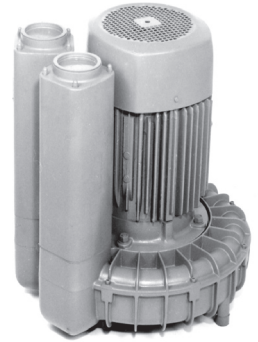
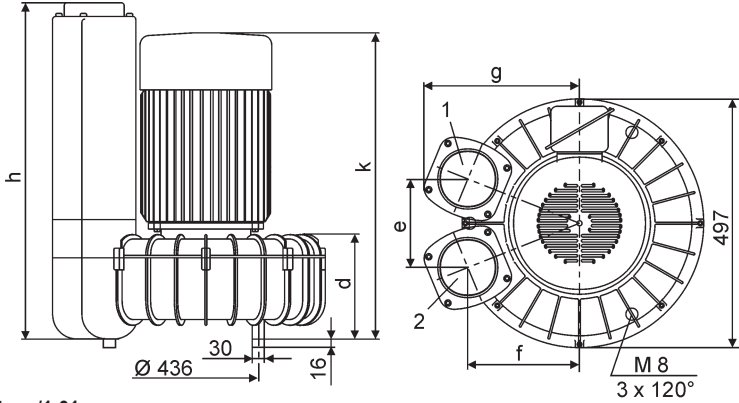


Seitenkanal-Vakuumpumpen
Side channel vacuum pumps
Pompes à vide à canal latéral
Aspiratori a canale laterale

einstufig, luftgekühlt
 single stage, air-cooled
 mono-étagées, refroidies par air
 monostadio, raffreddate ad aria

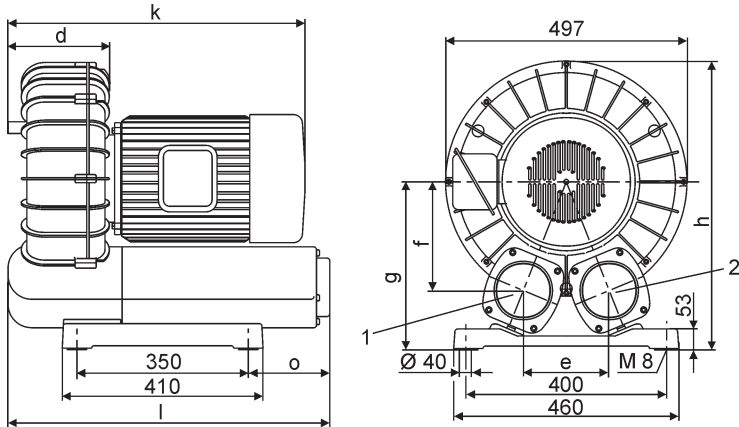
SV 5. ... /1

Standard mit Gummipuffer • Standard with rubber buffer • Standard avec amortisseur • Standard con ammortizzatore



SV 5. ... /1-01

mit Fuß • with foot • avec pied • con piede



- 1 → Sauganschluss
Suction connection
Raccord aspiration
Raccordo aspirazione
- 2 → Druckanschluss
Pressure connection
Raccord pression
Raccordo pressione

	m³/h (max.)		mbar (max. rel. ¹⁾		kW 3~			dB(A) ²⁾		kg
	50 Hz	60 Hz	50 Hz	60 Hz	50 Hz	60 Hz	Ⓜ	50 Hz	60 Hz	
SV 5.300/1-01	325	395	-300	-270	4,0	4,8	1	75	80	88
			-350	-350	5,5	6,6	2	76	81	89
SV 5.490/1-01	472	585	-200	-155	4,0	4,8	1	71	75	88
			-300	-270	5,5	6,6	1	73	80	95
SV 5.690/1-01	720	895	-190	-160	5,5	6,6	2	72	75	95
			-285	-265	7,5	9,0	3	74	76	110
SV 5.1050/1-01	1080	1255	-165	-135	7,5	9,0	3	74	76	110
			-265	-250	11,0	13,2	4	76	80	112

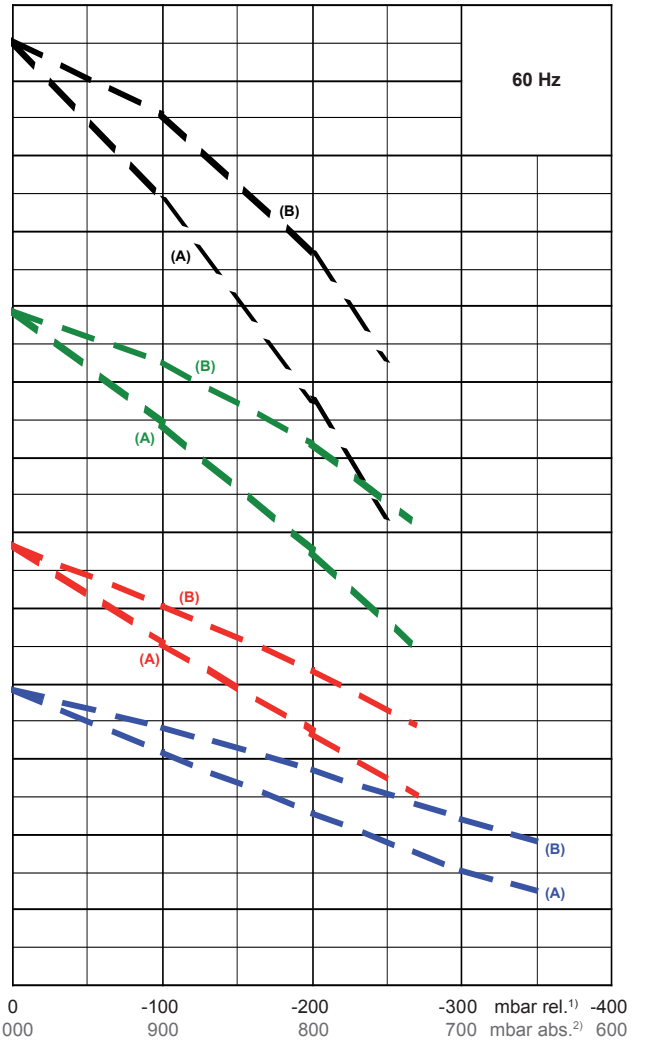
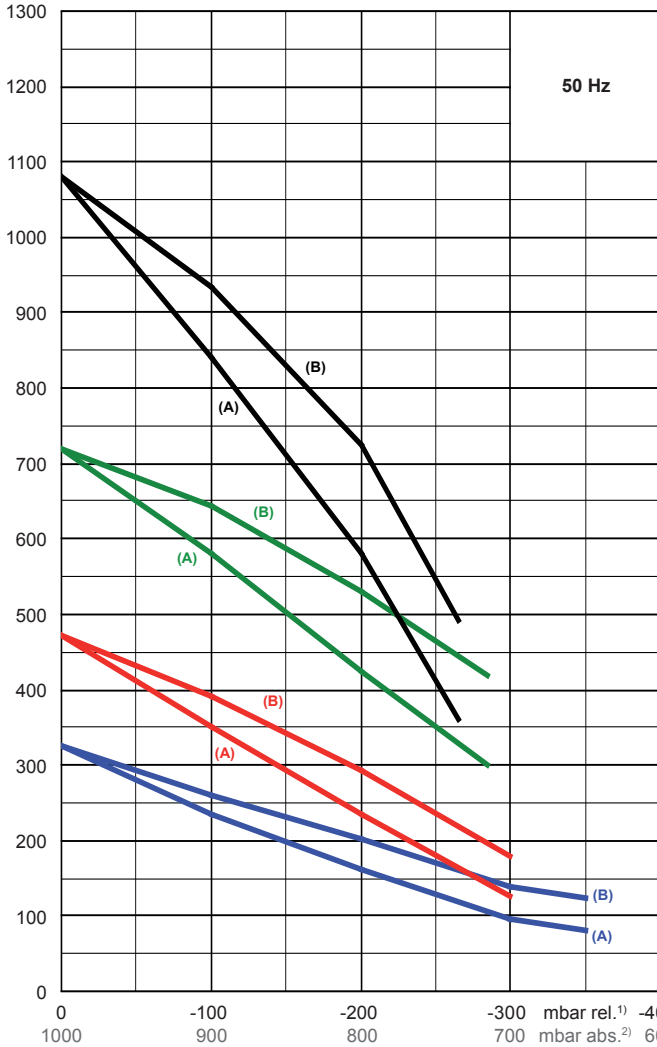
Ⓜ	1	2	3~	4
1	4,00/4,80 kW • 50 Hz: 190-255/330-440 V 2910 min ⁻¹ 15,0-17,3/8,7-10,0 A • 60 Hz: 190-290/330-500 V 3480 min ⁻¹ 18,2-15,6/10,5-9,0 A			
2	5,50/6,60 kW • 50 Hz: 340-430 V 2910 min ⁻¹ 11,5-15,5 A • 60 Hz: 340-500 V 3490 min ⁻¹ 13,5-14,5 A			
3	7,50/9,00 kW • 50 Hz: 340-430 V 2940 min ⁻¹ 15,6-16,7 A • 60 Hz: 340-500 V 3520 min ⁻¹ 18,4-16,0 A			
4	11,0/13,2 kW • 50 Hz: 340-430 V 2950 min ⁻¹ 22,5-22,0 A • 60 Hz: 340-500 V 3530 min ⁻¹ 27,0-21,7 A			

	d	e	f	g	h	k ³⁾	l	o	1 + 2
SV 5.300/1	142,5	172	208	282	501	≤ 466	—	—	G 3"
SV 5.300/1-01	142,5	172	208	315	563	≤ 466	501	51	G 3"
SV 5.490/1	167	172	208	282	515	≤ 480	—	—	G 3"
SV 5.490/1-01	167	172	208	315	563	≤ 480	515	51	G 3"
SV 5.690/1	207	184	222	315	666	≤ 560	—	—	G 4"
SV 5.690/1-01	207	184	222	348	596	≤ 560	666	166,5	G 4"
SV 5.1050/1	229	184	222	315	673	≤ 640	—	—	G 4"
SV 5.1050/1-01	229	184	222	348	596	≤ 640	673	173,5	G 4"

1) mbar relativ • mbar relative • mbar relatif • mbar relativo → mbar absolut (absolute • absolu • assoluto) = 1000 + (±x mbar rel.)
 2) bei mittlerer Belastung, beide Seiten abgeleitet • at medium load, both sides derived • à régime moyen, les deux côtés dérivés • a medio regime, entrambi i lati derivati
 DIN EN ISO 2151 + DIN EN ISO 3744 (KpA = 3 dB(A))
 3) Maß k ändert sich je nach Motorbaugröße. • The length k is different according to the motor size. • La longueur k est différente selon la grandeur du moteur. • La lunghezza k è differente secondo la grandezza del motore.

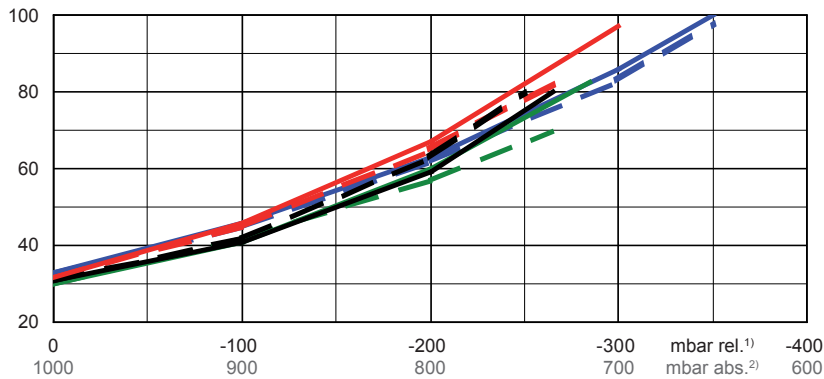
m³/h

Max. Saugluftmenge • Max. suction air rate • Max. débit d'air aspiré • Mas. volume d'aria aspirata



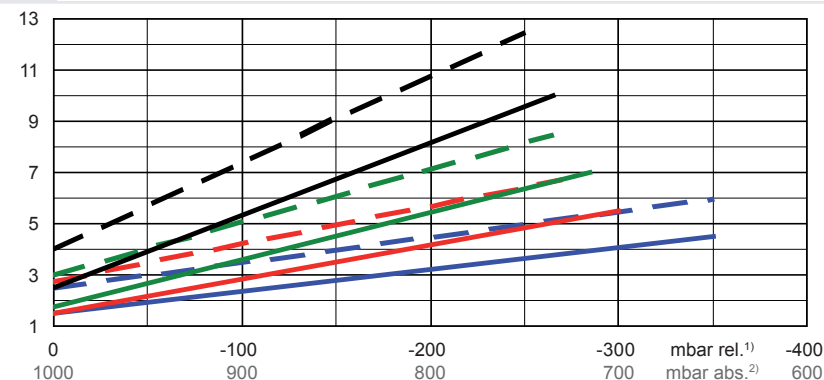
°C

Max. Abgastemperatur • Max. exhaust air temperature
Max. température d'air à l'échappement • Mas. temperatura dell'aria scarica



kW

Max. Wellenleistung • Max. motor shaft capacity
Max. puissance du moteur axe • Mas. potenza del motore albero



— 50 Hz
- - 60 Hz

— SV 5.300/1-01
— SV 5.490/1-01
— SV 5.690/1-01
— SV 5.1050/1-01

(A) → bezogen auf den Atmosphärendruck
refers to the atmospheric pressure
e réfère à la pression atmosphérique
riferisci al pressione atmosferico

(B) → bezogen auf den Ansaugdruck
refers to the intake pressure
se réfère à la pression d'aspiration
riferisci al pressione d'aspirazione

1) mbar relativ • mbar relative • mbar relatif • mbar relativo
2) mbar absolut • mbar absolute • mbar assoluto • mbar assoluto

Bezugsdaten (Atmosphäre) • Reference (atmosphere) • Référence (atmosphère) • Riferimento (atmosfera) : 1000 mbar, 20°C

saugseitig gemessen • suction side measures • calibré au côté d'aspiration • collaudata sul lato aspirazione

Mögliche Abweichung • Allowable tolerance • Variation possible • Variazione possibile : ±10 %