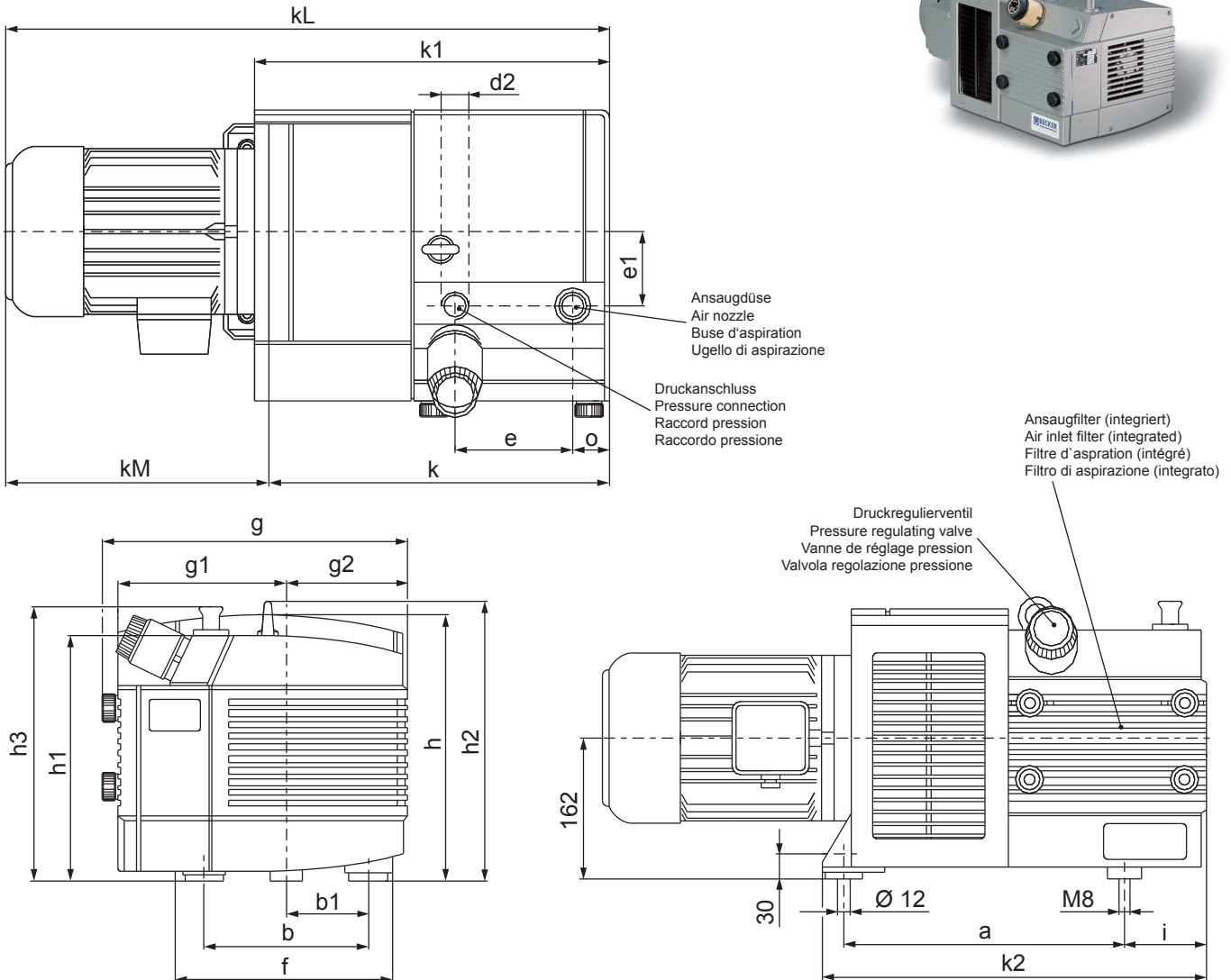


Drehschieber-Verdichter
Rotary vane compressors
Compresseurs à palettes
Compressori a palette

trockenlaufend, luftgekühlt
 oil-free, air-cooled
 fonctionnant à sec, refroidies par air
 funzionanti a secco, raffreddate ad aria



	m ³ /h				1				2				3				
	50 Hz	60 Hz	bar (rel. ¹⁾	Ⓜ	50 Hz	60 Hz	kg	bar (rel. ¹⁾	Ⓜ	50 Hz	60 Hz	kg	bar (rel. ¹⁾	Ⓜ	50 Hz	60 Hz	kg
KDT 3.60	54	63	+0,5	1	71	73	71	+1,0	1	72	74	71	+1,5	2	72	74	80
KDT 3.80	66	77	+0,5	1	73	75	73	+1,0	2	74	76	82	+1,5	3	74	76	85
KDT 3.100	99	118	+0,5	3	75	77	107	+1,0	4	76	78	129	+1,5	4	76	78	129
KDT 3.140	129	153	+0,5	4	80	82	136	+1,0	5	82	84	140	+1,5	5	82	84	140

Ⓜ		kW		V ³⁾		min ⁻¹		A		IP	ISO	
		50 Hz	60 Hz	50 Hz	60 Hz	50 Hz	60 Hz	50 Hz	60 Hz			
1	3~	2,4	3,0	190-254 / 330-440	190-288 / 330-500	1440	1733	10,6-11,4 / 6,1-6,6	12,6-10,6 / 7,3-6,1	55	F	B5 / Ø 250
2	3~	3,0	3,5	190-254 / 330-440	190-288 / 330-500	1465	1780	13,0-13,6 / 7,5-7,9	15,5-12,4 / 8,9-7,2	55	F	B5 / Ø 250
3	3~	4,0	4,8	190-254 / 330-440	190-288 / 330-500	1465	1765	17,2-21,9 / 9,9-12,7	20,5-19,0 / 11,8-11,0	55	F	B5 / Ø 250
4	3~	5,5	6,4	340-430 / 588-745	340-500 / 588-866	1465	1770	12,8-15,0 / 7,4-8,7	14,2-13,3 / 8,2-7,7	55	F	B5 / Ø 300
5	3~	7,8	9,3	340-430 / 588-745	340-500 / 588-866	1465	1765	18,0-19,0 / 10,4-11,0	21,6-17,8 / 12,5-10,3	55	F	B5 / Ø 300

← mm →	a	b	b1	d2	e	e1	f	g	g1	g2	h	h1	h2	h3	i
	KDT 3.60	326	190	95	G 1	138	65	250	353	195	141	312	289	328	322
KDT 3.80	326	190	95	G 1	138	65	250	353	195	141	312	289	328	322	96
KDT 3.100	398	245	122,5	G 1 1/2	190	95	295	470	223	230	330	297	336	362	140
KDT 3.140	398	245	122,5	G 1 1/2	190	95	295	470	223	230	330	297	336	362	140

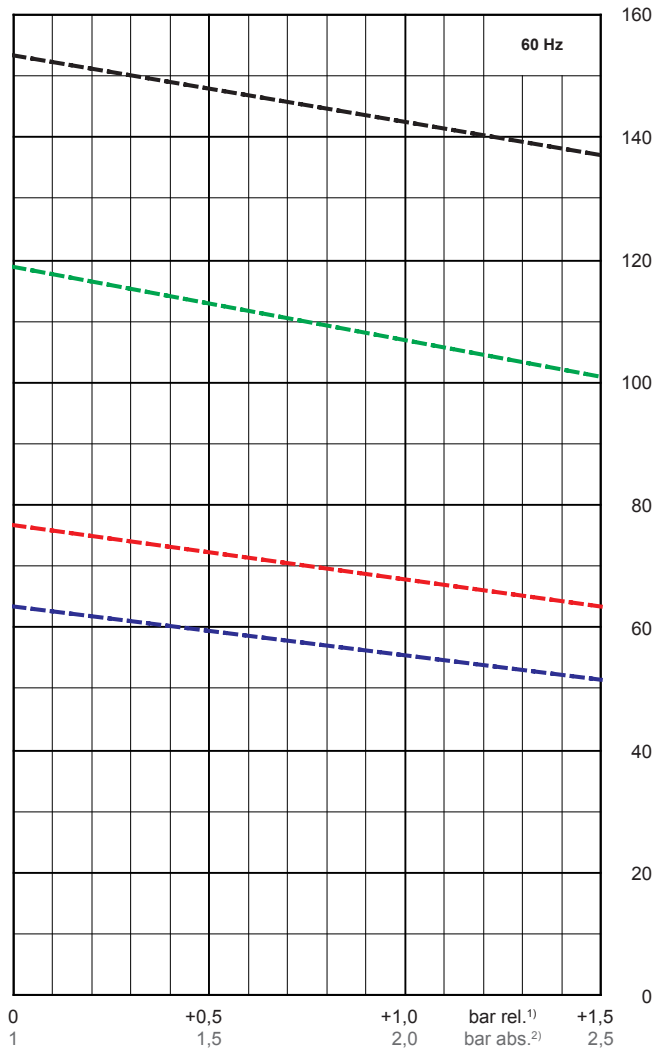
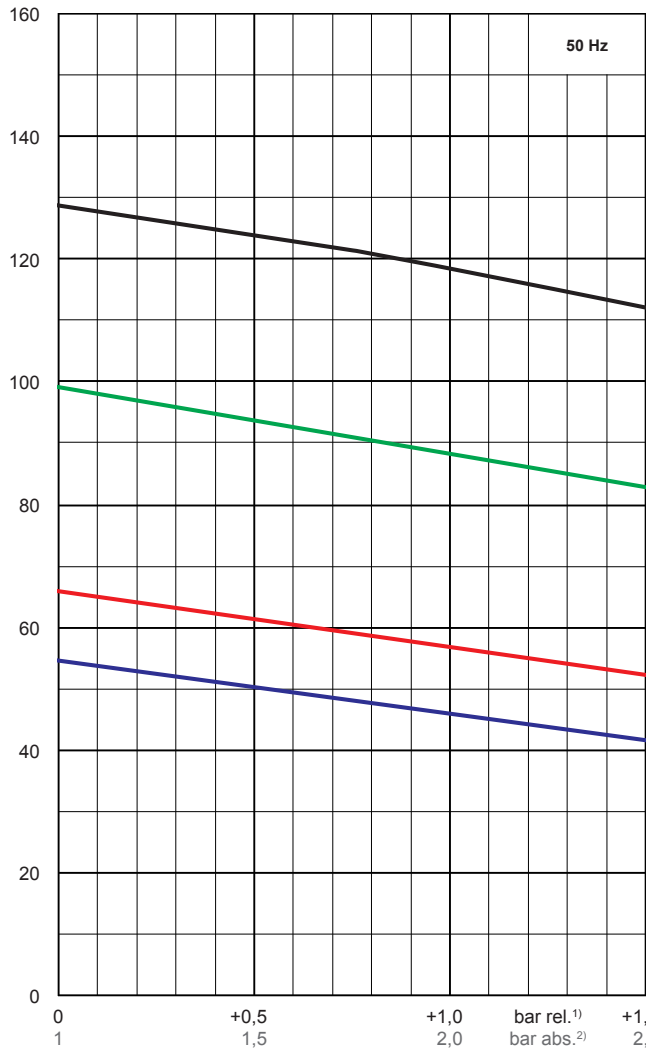
← mm →	k [B5/Ø250]	k [B5/Ø300]	k1	k2	kM [+0,5 bar]	kM [+1,0 bar]	kM [+1,5 bar]	kL [+0,5 bar]	kL [+1,0 bar]	kL [+1,5 bar]	o
KDT 3.60	397	-	415	448	312	312	334	709	709	731	46
KDT 3.80	397	-	415	448	312	334	372	709	731	769	46
KDT 3.100	501	521	539	563	372	374	374	873	895	895	60
KDT 3.140	-	521	539	563	372	417	417	895	938	938	60

1) bar relativ • bar relative • bar relatif • bar relativo → bar absolut (absolute • assoluta • assoluto) = 1 + (±x bar rel.)
 2) bei mittlerer Belastung, beide Seiten abgeleitet • at medium load, both sides derived • à régime moyen, les deux côtés dérivés • a medio regime, entrambi i lati derivati • DIN EN ISO 2151 + DIN EN ISO 3744 (KpA = 3 dB(A))
 3) andere Spannungen auf Anfrage • other voltages on request • autres tensions sur demande • altre tensioni su richiesta

Maßangaben in mm • Measures in mm • Mesures en mm • Misure in mm

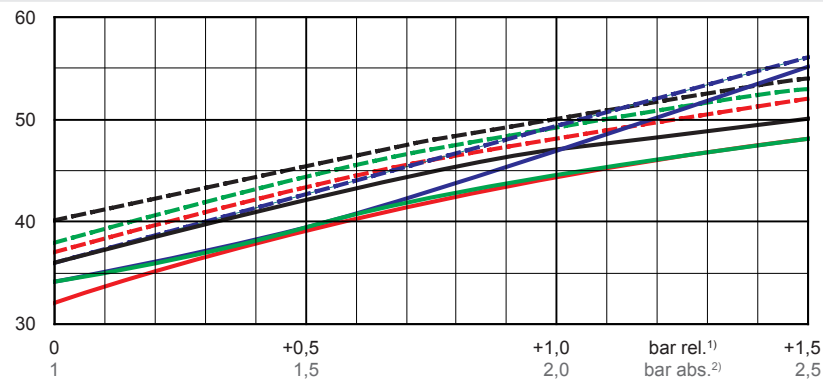
m³/h

Blasluftmenge • Blast air rate • Débit d'air soufflé • Volume d'aria soffiata



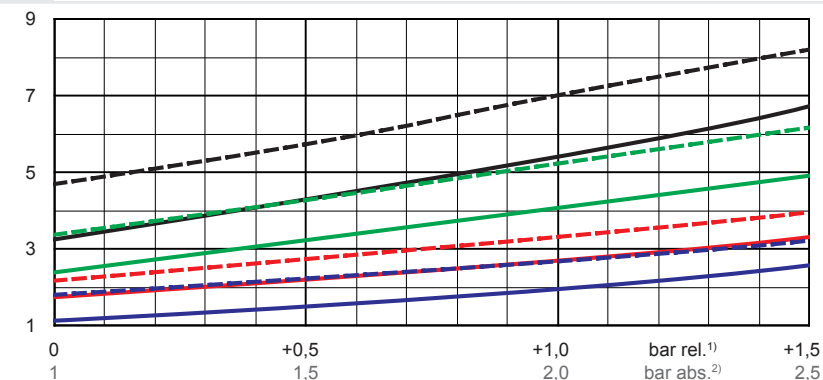
°C

Max. Drucklufttemperatur • Max. temperature compressed air
Max. température air comprimé • Mas. temperatura aria compressa



kW

Max. Wellenleistung • Max. motor shaft capacity
Max. puissance du moteur axe • Mas. potenza del motore albero



1) bar relativ • bar relative • bar relatif • bar relativo
2) bar absolut • bar absolute • bar assoluto • bar assoluto

Bezugsdaten (Atmosphäre) • Reference (atmosphere) • Référence (atmosphère) • Riferimento (atmosfera) : 1000 mbar, 20°C

Mögliche Abweichung • Allowable tolerance • Variation possible • Variazione possibile : ±5 %