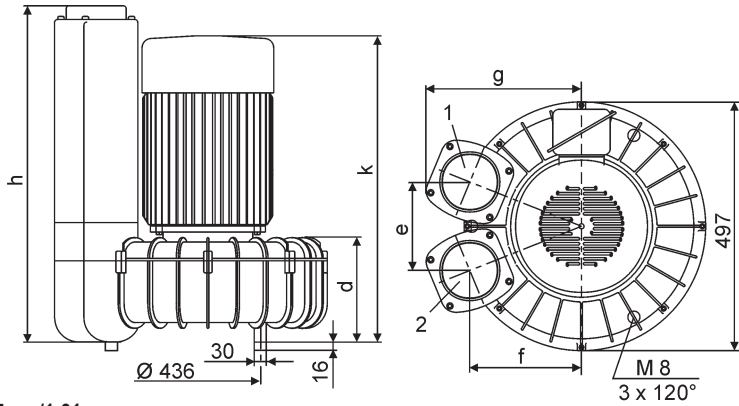


Seitenkanal-Verdichter
Side channel blowers
Compresseurs à canal latéral
Soffianti a canale laterale

einstufig, luftgekühlt
 single stage, air-cooled
 mono-étagées, refroidies par air
 monostadio, raffreddate ad aria

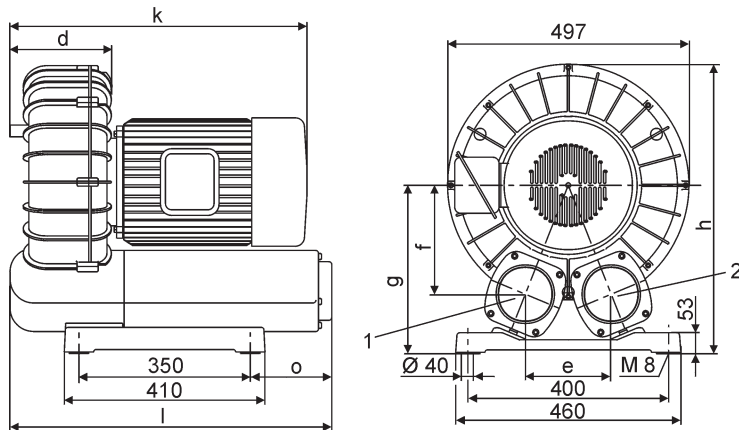
SV 5. ... /1

Standard mit Gummipuffer • Standard with rubber buffer • Standard avec amortisseur • Standard con ammortizzatore



SV 5. ... /1-01

mit Fuß • with foot • avec pied • con piede



- 1 → Sauganschluss
Suction connection
Raccord aspiration
Raccordo aspirazione
- 2 → Druckanschluss
Pressure connection
Raccord pression
Raccordo pressione

	m ³ /h (max.)		mbar (max. rel. ¹⁾		kW 3~			dB(A) ²⁾		kg
	50 Hz	60 Hz	50 Hz	60 Hz	50 Hz	60 Hz	Ⓜ	50 Hz	60 Hz	
SV 5.300/1-01	325	395	+260	+220	4,0	4,8	1	75	80	88
			+430	+400	5,5	6,6	2	76	81	89
			+175	+130	4,0	4,8	1	71	75	88
SV 5.490/1-01	472	585	+280	+235	5,5	6,6	2	73	80	95
			+410	+370	7,5	9,0	3	76	80	105
			+175	+145	5,5	6,6	2	72	75	95
SV 5.690/1-01	720	895	+270	+245	7,5	9,0	3	74	76	110
			+410	+395	11,0	13,2	4	74	76	112
			+135	+95	7,5	9,0	3	74	76	110
SV 5.1050/1-01	1080	1255	+240	+210	11,0	13,2	4	76	80	112
			+365	+255	15,0	18,0	5	78	80	128

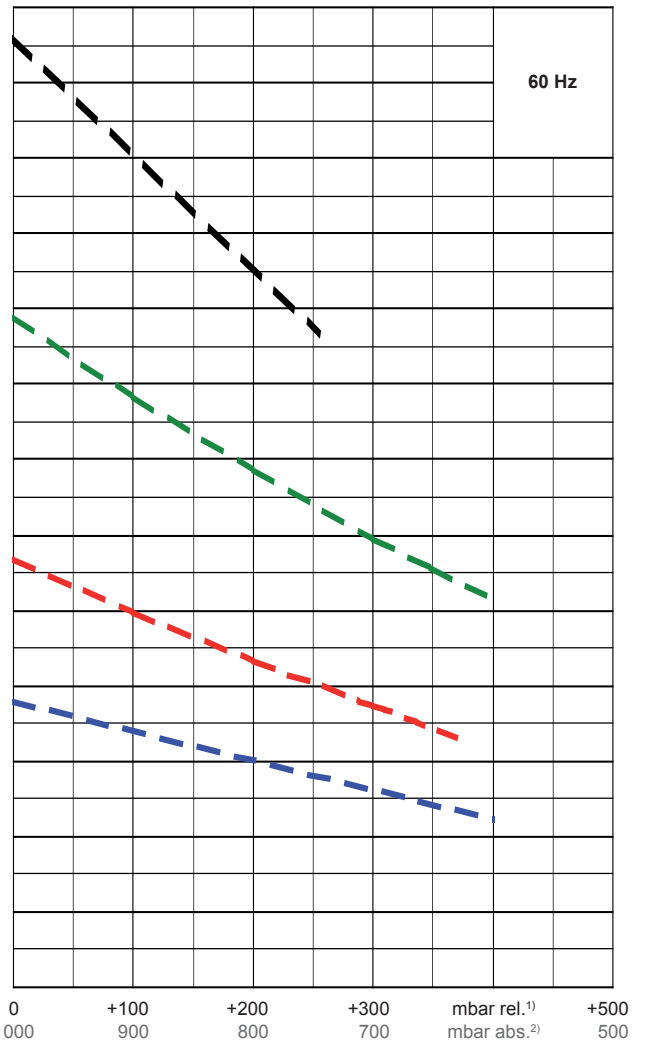
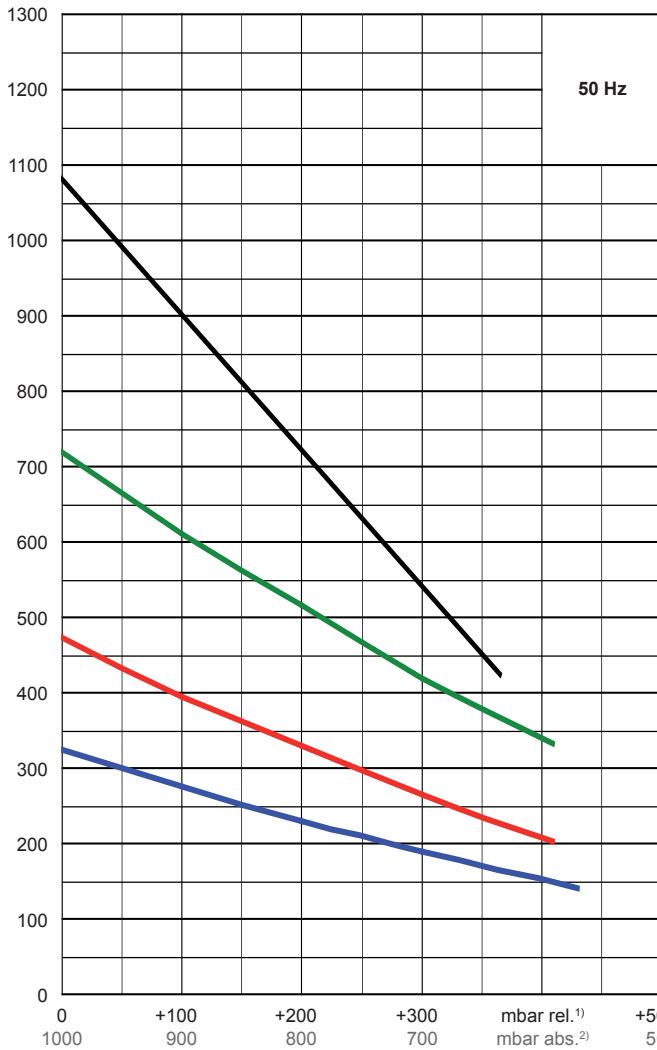
Ⓜ	1 2 3 3~ 4 5	4,00/4,80 kW • 50 Hz: 190-255/330-440 V 2910 min ⁻¹ 15,0-17,3/8,7-10,0 A • 60 Hz: 190-290/330-500 V 3480 min ⁻¹ 18,2-15,6/10,5-9,0 A	
		1	5,50/6,60 kW • 50 Hz: 340-430 V 2910 min ⁻¹ 11,5-15,5 A • 60 Hz: 340-500 V 3490 min ⁻¹ 13,5-14,5 A
2	7,50/9,00 kW • 50 Hz: 340-430 V 2940 min ⁻¹ 15,6-16,7 A • 60 Hz: 340-500 V 3520 min ⁻¹ 18,4-16,0 A		
3	11,0/13,2 kW • 50 Hz: 340-430 V 2950 min ⁻¹ 22,5-22,0 A • 60 Hz: 340-500 V 3530 min ⁻¹ 27,0-21,7 A		
4	15,0/18,0 kW • 50 Hz: 340-430 V 2950 min ⁻¹ 30,7-33,6 A • 60 Hz: 340-500 V 3530 min ⁻¹ 36,0-32,0 A		

mm	d	e	f	g	h	k ³⁾	l	o	1 + 2
SV 5.300/1	142,5	172	208	282	501	≤ 466	—	—	G 3"
SV 5.300/1-01	142,5	172	208	315	563	≤ 466	501	51	G 3"
SV 5.490/1	167	172	208	282	515	≤ 480	—	—	G 3"
SV 5.490/1-01	167	172	208	315	563	≤ 480	515	51	G 3"
SV 5.690/1	207	184	222	315	666	≤ 560	—	—	G 4"
SV 5.690/1-01	207	184	222	348	596	≤ 560	666	166,5	G 4"
SV 5.1050/1	229	184	222	315	673	≤ 683	—	—	G 4"
SV 5.1050/1-01	229	184	222	348	596	≤ 683	673	173,5	G 4"

1) mbar relativ • mbar relative • mbar relatif • mbar relativo → mbar absolut (absolute • absolu • assoluto) = 1000 + (±x mbar rel.)
 2) bei mittlerer Belastung, beide Seiten abgeleitet • at medium load, both sides derived • à régime moyen, les deux côtés dérivés • a medio regime, entrambi i lati derivati
 DIN EN ISO 2151 + DIN EN ISO 3744 (KpA = 3 dB(A))
 3) Maß k ändert sich je nach Motorbaugröße. • The length k is different according to the motor size. • La longueur k est différente selon la grandeur du moteur. • La lunghezza k è differente secondo la grandezza del motore.

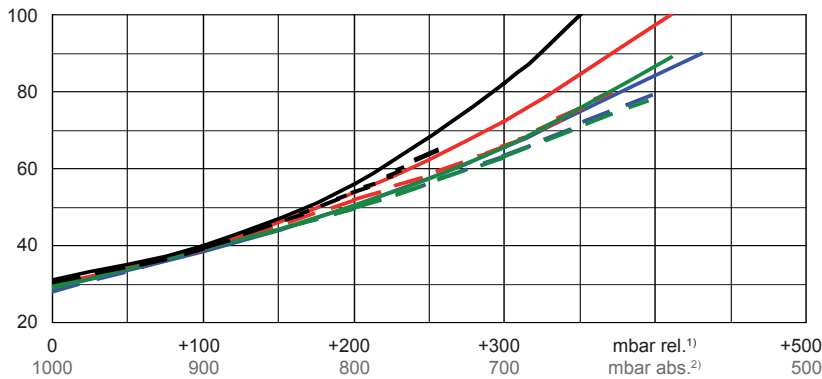
m³/h

Blasluftmenge • Blast air rate • Débit d'air soufflé • Volume d'aria soffiata



°C

Max. Drucklufttemperatur • Max. temperature compressed air
Max. température air comprimé • Mas. temperatura aria compressa



— 50 Hz
- - 60 Hz

SV 5.300/1-01

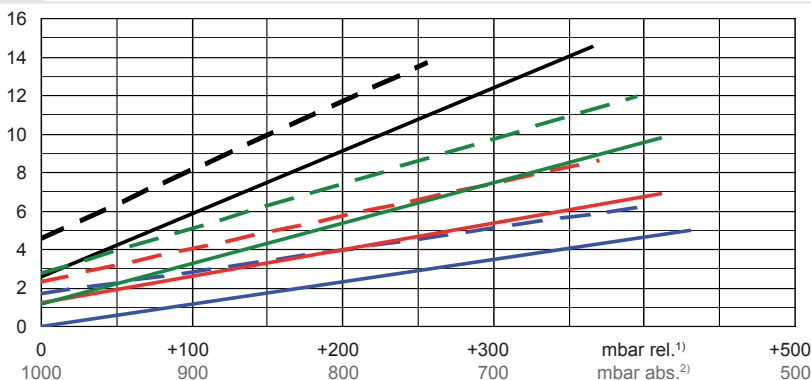
SV 5.490/1-01

SV 5.690/1-01

SV 5.1050/1-01

kW

Max. Wellenleistung • Max. motor shaft capacity
Max. puissance du moteur axe • Mas. potenza del motore albero



1) mbar relativ • mbar relative • mbar relatif • mbar relativo

2) mbar absolut • mbar absolute • mbar absolu • mbar assoluto

Bezugsdaten (Atmosphäre) • Reference (atmosphere) • Référence (atmosphère) • Riferimento (atmosfera) : 1000 mbar, 20°C

saugseitig gemessen • suction side measures • calibré au côté d'aspiration • collaudata sul lato aspirazione

Mögliche Abweichung • Allowable tolerance • Variation possible • Variazione possibile : ±10 %