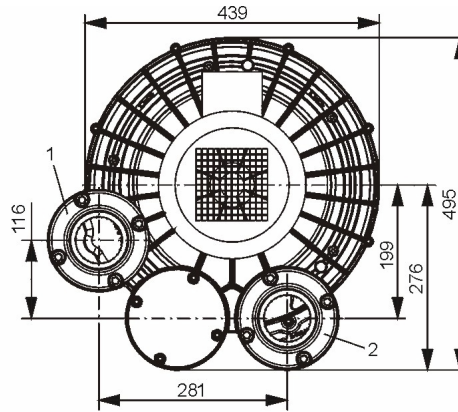
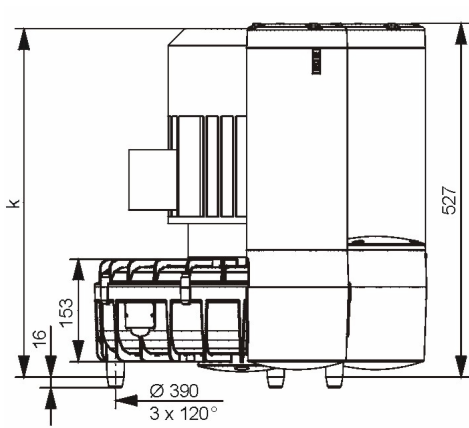
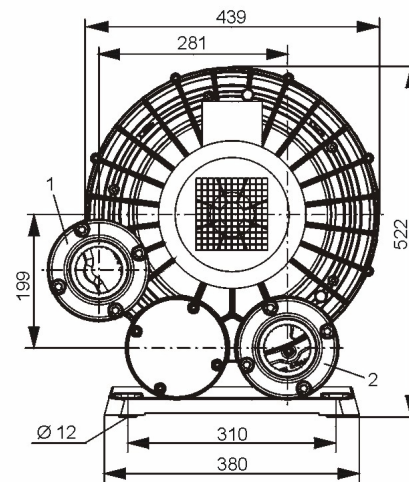
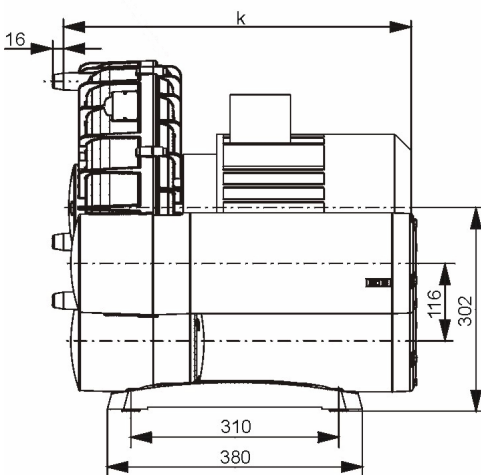


**Seitenkanal-Verdichter, zweistufig, luftgekühlt**  
**Side channel blowers, double stage, air-cooled**  
**Compresseurs à canal latéral, double étagés, refroidis par air**  
**Soffianti a canale laterale, doppiostadio, raffreddate ad aria**

**SV 8.400/2**  
**SV 8.400/2-01**  
**SV 8.400/2-500**  
**SV 8.400/2-501**



**SV 8.400/2 +**  
**SV 8.400/2-500**  
 Version mit Gummipuffer  
 Version with rubber buffer  
 Version avec amortisseur  
 Versione con ammortizzatore



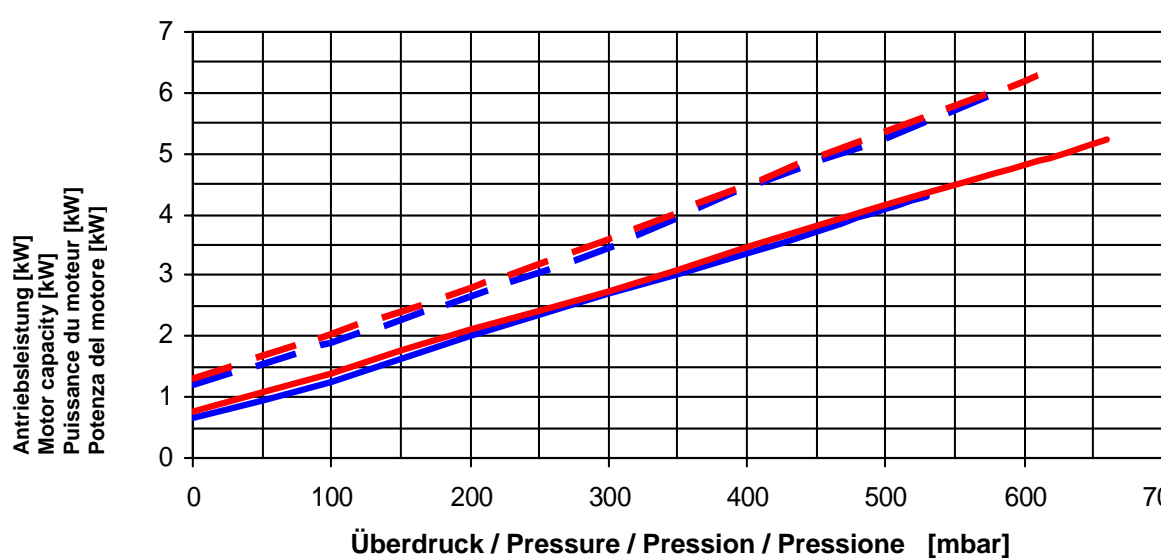
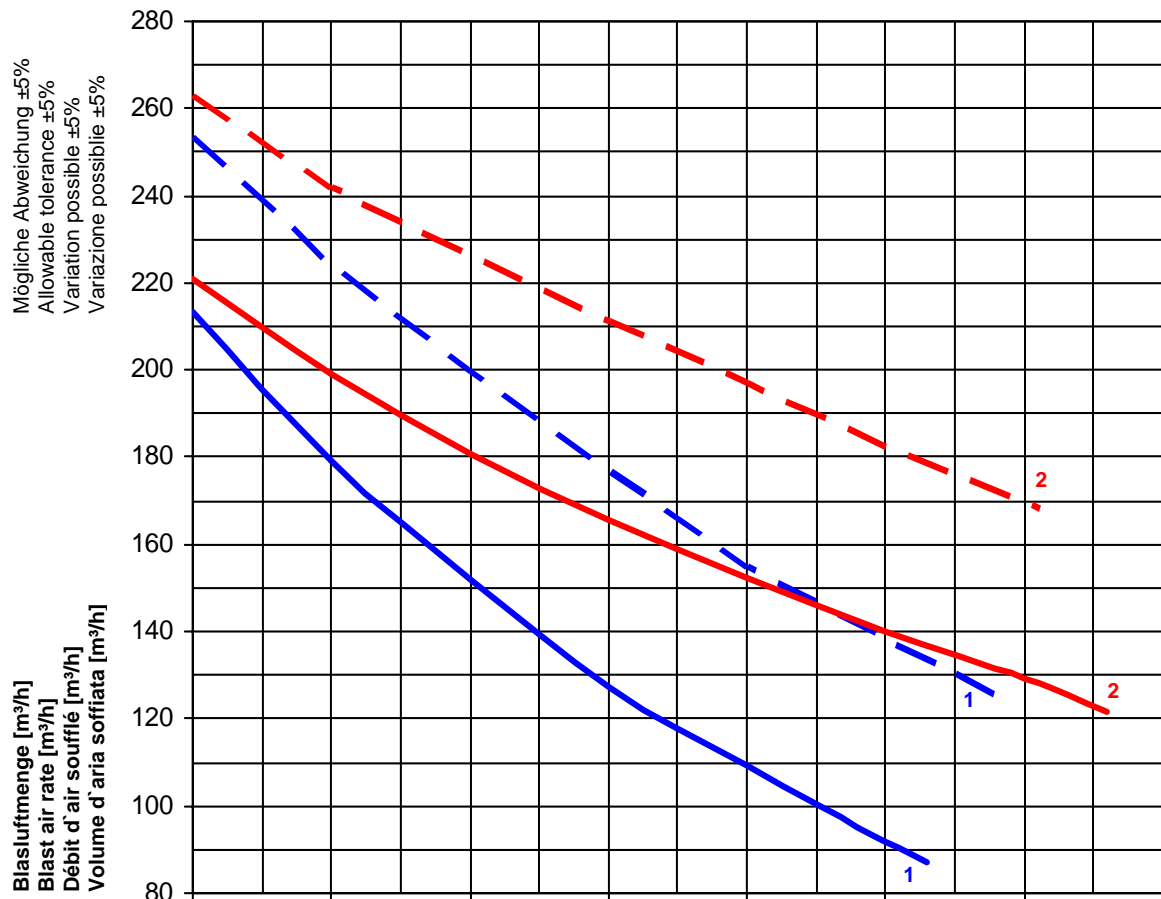
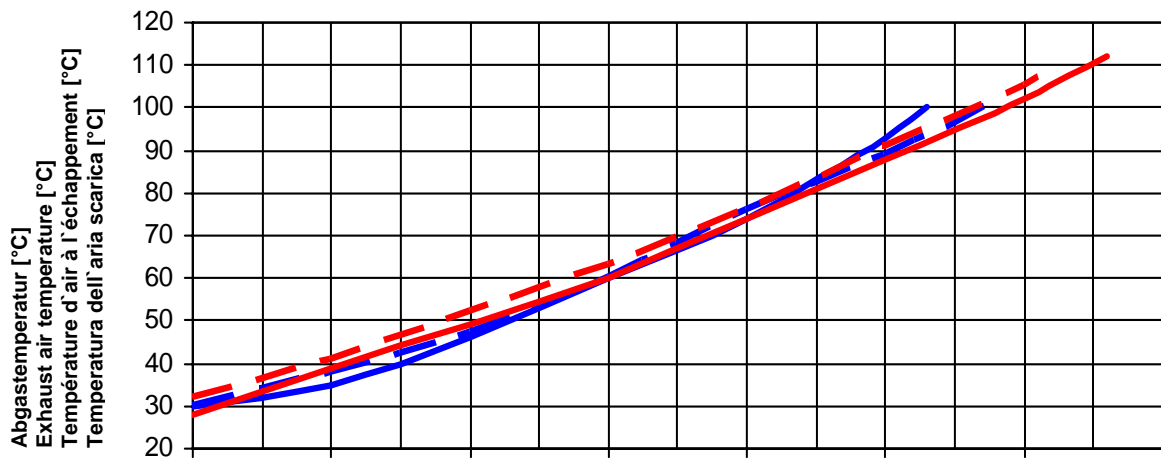
**SV 8.400/2-01**  
**SV 8.400/2-501**  
 Version mit Fuß  
 Version with foot  
 Version avec pied  
 Versione con piede

Typ Type Type Tipo	Blasluftmenge Blast air rate Débit d'air soufflé Volume d'aria soffiata		Überdruck Pressure Pression Pressione		Installierte Motorleistung Motor capacity installed Puissance du moteur installé Potenza del motore installato		Motorspannung Motor voltage Voltage du moteur Vtaggio del motore		Drehzahl [U/min] Speed [RPM] Vitesse de rotation [T/min] Velocità di rotazione [G/min]	
	[m³/h max.]		[mbar max.]		[kW]		[V]		50 Hz	60 Hz
	50 Hz	60 Hz	50 Hz	60 Hz	50 Hz	60 Hz	50 Hz	60 Hz	50 Hz	60 Hz
<b>SV 8.400/2</b> <b>SV 8.400/2-01</b>	210	250	+450	+430	4,0	4,8	190-255/330-440 V	50 Hz	2800	3400
			+530	+585	5,5	6,6	190-255/330-440 V	60 Hz	2800	3400
			190-290/330-500 V	50 Hz						
			190-290/330-500 V	60 Hz						
<b>SV 8.400/2-500</b> <b>SV 8.400/2-501</b>	220	260	+425	+400	4,0	4,8	190-255/330-440 V	50 Hz	2800	3400
			+660	+610	5,5	6,6	190-255/330-440 V	50 Hz	2880	3400
			190-290/330-500 V	60 Hz						
			190-290/330-500 V	60 Hz						
Typ Type Type Tipo	k		1		2		Schallpegel Noise level Niveau sonore Livello rumorosità		Gewicht Weight Poids Peso	
	[mm]		Sauganschluss* Suction connection* Raccord aspiration* Raccordo aspirazione*		Druckanschluss* Pressure connection* Raccord pression* Raccordo pressione*		[db(A)]		[kg]	
	4,0 / 4,8 kW   5,5 / 6,6 kW						50 Hz	60 Hz		
<b>SV 8.400/2</b> <b>SV 8.400/2-01</b>	503	519	G 3"		G 3"		71,3	76,7	79,0 - 79,5	
<b>SV 8.400/2-500</b> <b>SV 8.400/2-501</b>	503	519	G 3"		G 3"		71,4	76,2	79,0 - 79,5	

Maßangaben in mm / Measures in mm / Mesures en mm / Misure in mm

\* = NPT + andere Größen auf Anfrage / NPT + other sizes on request / NPT + autre grandeurs sur demande / NPT + grandezze diverse su domanda

Änderungen vorbehalten / Right of modification reserved / Sous réserve des modifications / Sotto riserva di modificazioni



Bezugsdaten: Atmosphäre / Référence: Atmosphère / 1000 mbar, 20°C  
Référence: Atmosphère / Riferimento: Atmosfera

Änderungen vorbehalten / Right of modification reserved /  
Sous réserve des modifications / Sotto riserva di modificazioni