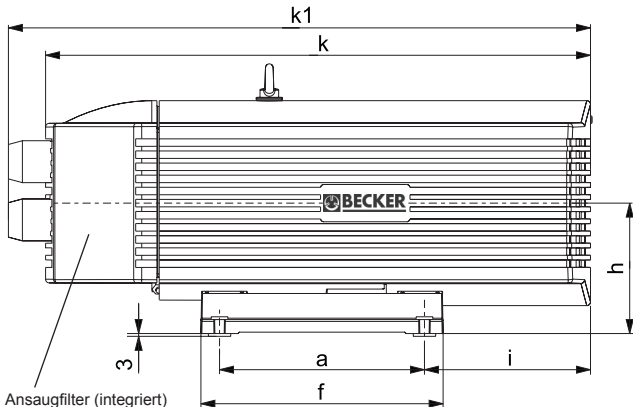


Drehschieber-Druck-Vakuumpumpen
Rotary vane pressure/vacuum pumps
Pompes combinées à palettes
Pompe combinata a palette

trockenlaufend, luftgekühlt
 oil-free, air-cooled
 fonctionnant à sec, refroidies par air
 funzionanti a secco, raffreddate ad aria



T 4.25 DSK

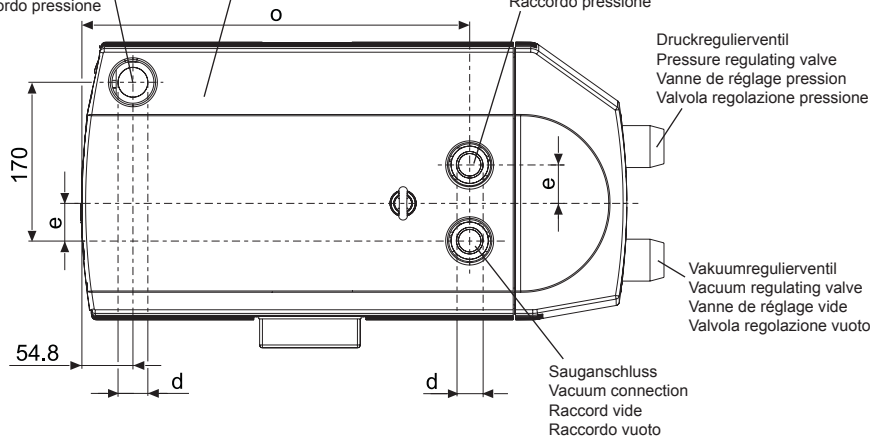
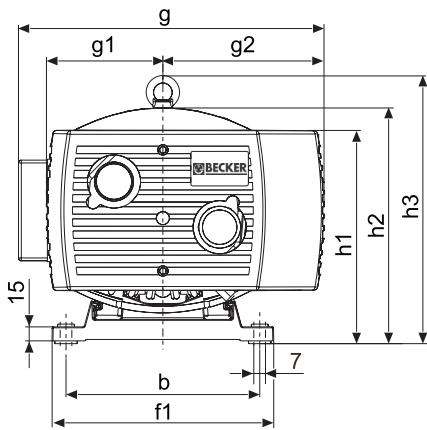


Ansaugfilter (integriert)
 Air inlet filter (integrated)
 Filtre d'aspiration (intégré)
 Filtro di aspirazione (integrato)

T 4.25 DSK + T 4.40 DSK
 Druckanschluss
 Pressure connection
 Raccord pression
 Raccordo pressione

T 4.25 DSK + T 4.40 DSK
 Druckluftkühler (integriert)
 Blast air cooler (integrated)
 Refroidisseur air comprimé (intégré)
 Raffreddatore aria compressa (integrato)

T 4.10 DV, T 4.16 DV,
 T 4.25 DV + T 4.40 DV
 Druckanschluss
 Pressure connection
 Raccord pression
 Raccordo pressione



Druckreguliventil
 Pressure regulating valve
 Vanne de réglage pression
 Valvola regolazione pressione

Vakuumpreguliventil
 Vacuum regulating valve
 Vanne de réglage vide
 Valvola regolazione vuoto

Sauganschluss
 Vacuum connection
 Raccordo vide
 Raccordo vuoto

| | m ³ /h | | bar (rel. ¹⁾ | | kW | | | | dB(A) ²⁾ | | kg | | |
|-------------------|-------------------|-------|-------------------------|-------|------|------|----|------|---------------------|-------|----|----|------|
| | 50 Hz | 60 Hz | 50 Hz | 60 Hz | 3~ | | 1~ | | 50 Hz | 60 Hz | | | |
| T 4.10 DV | 10 | 12 | ±0,5 | ±0,5 | 0,37 | 0,45 | 1 | 0,37 | 0,44 | 7 | 55 | 58 | 16,0 |
| T 4.16 DV | 16 | 20 | ±0,5 | ±0,5 | 0,55 | 0,70 | 2 | 0,55 | 0,66 | 8 | 61 | 63 | 24,0 |
| T 4.25 DV | 25 | 30 | ±0,5 | ±0,5 | 0,75 | 0,90 | 3 | 0,80 | 1,10 | 9 | 69 | 69 | 26,0 |
| T 4.25 DSK | 25 | 30 | ±0,6 | ±0,6 | 1,10 | 1,30 | 4 | 1,10 | - | 10 | 69 | 69 | 35,0 |
| T 4.40 DV | 35 | 43 | ±0,5 | ±0,5 | 1,25 | 1,50 | 5 | - | - | - | 66 | 68 | 38,5 |
| T 4.40 DSK | 35 | 43 | ±0,6 | ±0,6 | 1,85 | 2,20 | 6 | - | - | - | 68 | 68 | 46,0 |

| Ⓜ | kW | | V ³⁾ | | min ⁻¹ | | A | | IP | ISO | |
|----|-------|-------------|-------------------|-------------------|-------------------|-------|-------------|-------------|----|-----|---------------|
| | 50 Hz | 60 Hz | 50 Hz | 60 Hz | 50 Hz | 60 Hz | 50 Hz | 60 Hz | | | |
| 1 | 3~ | 0,37 / 0,45 | 175-260 / 300-450 | 202-300 / 350-520 | 1420 | 1700 | 2,30 / 1,30 | 2,35 / 1,36 | 54 | F | |
| 2 | 3~ | 0,55 / 0,70 | 175-260 / 300-450 | 202-300 / 350-520 | 1420 | 1700 | 3,80 / 2,20 | 3,90 / 2,25 | 54 | F | |
| 3 | 3~ | 0,75 / 0,90 | 175-254 / 300-440 | 190-300 / 330-520 | 1430 | 1720 | 6,00 / 3,50 | 6,00 / 3,50 | 54 | F | |
| 4 | 3~ | 1,10 / 1,30 | 190-255 / 330-440 | 190-290 / 330-500 | 1420 | 1690 | 5,15 / 3,00 | 5,55 / 3,20 | 54 | F | |
| 5 | 3~ | 1,25 / 1,50 | 190-254 / 330-440 | 202-300 / 350-520 | 1420 | 1680 | 6,90 / 4,00 | 6,90 / 4,00 | 54 | F | |
| 6 | 3~ | 1,85 / 2,20 | 190-255 / 330-440 | 190-290 / 330-500 | 1420 | 1660 | 8,80 / 5,10 | 9,25 / 5,35 | 54 | F | |
| 7 | 1~ | 0,37 / 0,44 | 230 V ±10% | 230 V ±10% | 1380 | 1630 | 3,0 | 3,4 | 54 | F | 12 µF / 400 V |
| 8 | 1~ | 0,55 / 0,66 | 230 V ±10% | 230 V ±10% | 1360 | 1600 | 4,6 | 5,2 | 54 | F | 20 µF / 450 V |
| 9 | 1~ | 0,80 / 1,10 | 230 V ± 6% | 230 V ± 6% | 1350 | 1550 | 5,8 | 6,8 | 54 | F | 25 µF / 440 V |
| 10 | 1~ | 1,10 | 230 V | - | 1350 | - | 7,6 | - | 54 | F | 30 µF / 400 V |

| ← mm → | a | b | d | e | f | f1 | g | g1 | g2 | h | h1 | h2 | h3 | i | k | k1 | o |
|-------------------|-----|-----|-------|----|-----|-----|-----|-------|-------|-----|-----|-----|-----|-----|-----|-----|-------|
| T 4.10 DV | 160 | 112 | G 1/2 | 35 | 200 | 142 | 207 | 90 | 90 | 107 | 176 | 189 | 194 | 106 | 387 | 429 | 257 |
| T 4.16 DV | 202 | 125 | G 1/2 | 35 | 242 | 155 | 231 | 102,5 | 102,5 | 113 | 186 | 205 | 211 | 73 | 416 | 452 | 291,5 |
| T 4.25 DV | 220 | 190 | G 3/4 | 40 | 260 | 238 | 260 | 125 | 125 | 140 | 227 | 250 | 290 | 96 | 465 | 505 | 302 |
| T 4.25 DSK | 220 | 190 | G 3/4 | 40 | 260 | 238 | 328 | 125 | 173 | 140 | 227 | 250 | 290 | 130 | 505 | 545 | 336,3 |
| T 4.40 DV | 220 | 208 | G 3/4 | 40 | 260 | 238 | 280 | 125 | 125 | 140 | 227 | 250 | 290 | 131 | 532 | 572 | 369 |
| T 4.40 DSK | 220 | 208 | G 3/4 | 40 | 260 | 238 | 328 | 125 | 173 | 140 | 227 | 250 | 290 | 178 | 585 | 625 | 416,3 |

1) bar relativ • bar relative • bar relatif • bar relativo → bar absolut (absolute • assoluta • assoluto) = 1 + (±x bar rel.)
 2) bei mittlerer Belastung, beide Seiten abgeleitet • at medium load, both sides derived • à régime moyen, les deux côtés dérivés • a medio regime, entrambi i lati derivati : DIN EN ISO 2151 + DIN EN ISO 3744 (KpA = 3 dB(A))
 3) andere Spannungen auf Anfrage • other voltages on request • autres tensions sur demande • altre tensioni su richiesta

| Bezugsdaten (Atmosphäre) • Reference (atmosphere) • Référéncie (atmosphère) • Riferimento (atmosfera) : 1000 mbar, 20°C Blasluftmenge saugseitig gemessen • Blast air rate suction side measurs • Débit d'air soufflé calibré au côté d'aspiration • Volume d'aria soffiata collaudata sul lato aspirazione Mögliche Abweichung • Allowable tolerance • Variation possibile • Variazione possibile : ±5 % | | | Überdruck Pressure Pression Pression [bar] | 50 Hz | | | 60 Hz | | | | | |
|---|---|--|--|--|---|-------|---|-------|---|-------|-------|-------|
| | | | | Unterdruck • Vacuum Vide • Vuoto [bar] | | | Unterdruck • Vacuum Vide • Vuoto [bar] | | | | | |
| | | | 0 | -0,25 | -0,50 | 0 | -0,25 | -0,50 | | | | |
| T 4.10 DV | Saugluftmenge Débit d'air aspiré | Suction air rate Volume d'aria aspirata | [m³/h] | +0,25 | 9,46 | 7,06 | 4,07 | 11,70 | 8,24 | 4,93 | | |
| | Blasluftmenge Débit d'air soufflé | Blast air rate Volume d'aria soffiata | [m³/h] | | 9,46 | 7,06 | 4,07 | 11,70 | 8,24 | 4,93 | | |
| | Leistungaufnahme Puissance absorbée | Power absorbed Potenza assorbita | [kW] | | 0,17 | 0,20 | 0,23 | 0,24 | 0,27 | 0,29 | | |
| | Blaslufttemperatur Température d'aria comprimé | Temperature compressed air Temperatura aria compressa | [°C] | | 47 | 54 | 59 | 52 | 59 | 63 | | |
| | Saugluftmenge Débit d'air aspiré | Suction air rate Volume d'aria aspirata | [m³/h] | +0,50 | 9,37 | 6,44 | 3,60 | 11,03 | 6,99 | 4,49 | | |
| | Blasluftmenge Débit d'air soufflé | Blast air rate Volume d'aria soffiata | [m³/h] | | 9,37 | 6,44 | 3,60 | 11,03 | 6,99 | 4,49 | | |
| | Leistungaufnahme Puissance absorbée | Power absorbed Potenza assorbita | [kW] | | 0,23 | 0,27 | 0,30 | 0,30 | 0,32 | 0,35 | | |
| | Blaslufttemperatur Température d'aria comprimé | Temperature compressed air Temperatura aria compressa | [°C] | | 59 | 63 | 67 | 59 | 66 | 72 | | |
| T 4.16 DV | Saugluftmenge Débit d'air aspiré | Suction air rate Volume d'aria aspirata | [m³/h] | +0,25 | 15,5 | 11,1 | 6,50 | 18,1 | 13,3 | 8,00 | | |
| | Blasluftmenge Débit d'air soufflé | Blast air rate Volume d'aria soffiata | [m³/h] | | 15,5 | 11,1 | 6,50 | 18,1 | 13,3 | 8,00 | | |
| | Leistungaufnahme Puissance absorbée | Power absorbed Potenza assorbita | [kW] | | 0,42 | 0,43 | 0,43 | 0,52 | 0,56 | 0,54 | | |
| | Blaslufttemperatur Température d'aria comprimé | Temperature compressed air Temperatura aria compressa | [°C] | | 60 | 66 | 74 | 68 | 73 | 81 | | |
| | Saugluftmenge Débit d'air aspiré | Suction air rate Volume d'aria aspirata | [m³/h] | +0,50 | 15,0 | 10,1 | 6,00 | 17,9 | 12,3 | 7,30 | | |
| | Blasluftmenge Débit d'air soufflé | Blast air rate Volume d'aria soffiata | [m³/h] | | 15,0 | 10,1 | 6,00 | 17,9 | 12,3 | 7,30 | | |
| | Leistungaufnahme Puissance absorbée | Power absorbed Potenza assorbita | [kW] | | 0,48 | 0,48 | 0,53 | 0,58 | 0,59 | 0,62 | | |
| | Blaslufttemperatur Température d'aria comprimé | Temperature compressed air Temperatura aria compressa | [°C] | | 69 | 77 | 83 | 76 | 83 | 91 | | |
| T 4.25 DV | Saugluftmenge Débit d'air aspiré | Suction air rate Volume d'aria aspirata | [m³/h] | +0,25 | 23,63 | 16,52 | 9,18 | 28,27 | 19,99 | 11,39 | | |
| | Blasluftmenge Débit d'air soufflé | Blast air rate Volume d'aria soffiata | [m³/h] | | 23,63 | 16,52 | 9,18 | 28,27 | 19,99 | 11,39 | | |
| | Leistungaufnahme Puissance absorbée | Power absorbed Potenza assorbita | [kW] | | 0,58 | 0,62 | 0,67 | 0,65 | 0,67 | 0,70 | | |
| | Blaslufttemperatur Température d'aria comprimé | Temperature compressed air Temperatura aria compressa | [°C] | | 58 | 66 | 76 | 62 | 70 | 81 | | |
| | Saugluftmenge Débit d'air aspiré | Suction air rate Volume d'aria aspirata | [m³/h] | +0,50 | 22,07 | 14,99 | 7,79 | 26,91 | 18,43 | 10,22 | | |
| | Blasluftmenge Débit d'air soufflé | Blast air rate Volume d'aria soffiata | [m³/h] | | 22,07 | 14,99 | 7,79 | 26,91 | 18,43 | 10,22 | | |
| | Leistungaufnahme Puissance absorbée | Power absorbed Potenza assorbita | [kW] | | 0,67 | 0,71 | 0,76 | 0,76 | 0,80 | 0,87 | | |
| | Blaslufttemperatur Température d'aria comprimé | Temperature compressed air Temperatura aria compressa | [°C] | | 65 | 76 | 85 | 70 | 81 | 91 | | |
| T 4.40 DV | Saugluftmenge Débit d'air aspiré | Suction air rate Volume d'aria aspirata | [m³/h] | +0,25 | 35,88 | 25,77 | 14,90 | 42,49 | 30,39 | 13,48 | | |
| | Blasluftmenge Débit d'air soufflé | Blast air rate Volume d'aria soffiata | [m³/h] | | 35,88 | 25,77 | 14,90 | 42,49 | 30,39 | 13,48 | | |
| | Leistungaufnahme Puissance absorbée | Power absorbed Potenza assorbita | [kW] | | 0,97 | 0,97 | 1,00 | 1,28 | 1,25 | 1,25 | | |
| | Blaslufttemperatur Température d'aria comprimé | Temperature compressed air Temperatura aria compressa | [°C] | | 68 | 77 | 90 | 76 | 84 | 101 | | |
| | Saugluftmenge Débit d'air aspiré | Suction air rate Volume d'aria aspirata | [m³/h] | +0,50 | 34,16 | 23,95 | 13,48 | 41,13 | 29,26 | 16,53 | | |
| | Blasluftmenge Débit d'air soufflé | Blast air rate Volume d'aria soffiata | [m³/h] | | 34,16 | 23,95 | 13,48 | 41,13 | 29,26 | 16,53 | | |
| | Leistungaufnahme Puissance absorbée | Power absorbed Potenza assorbita | [kW] | | 1,10 | 1,13 | 1,17 | 1,45 | 1,44 | 1,46 | | |
| | Blaslufttemperatur Température d'aria comprimé | Temperature compressed air Temperatura aria compressa | [°C] | | 77 | 89 | 101 | 83 | 95 | 110 | | |
| T 4.25 DSK | Bezugsdaten (Atmosphäre) • Reference (atmosphere) • Référéncie (atmosphère) • Riferimento (atmosfera) : 1000 mbar, 20°C Blasluftmenge saugseitig gemessen • Blast air rate suction side measurs • Débit d'air soufflé calibré au côté d'aspiration • Volume d'aria soffiata collaudata sul lato aspirazione Mögliche Abweichung • Allowable tolerance • Variation possibile • Variazione possibile : ±5 % | | | Überdruck Pressure Pression Pression [bar] | 50 Hz | | | | 60 Hz | | | |
| | | | | | Unterdruck • Vacuum Vide • Vuoto [bar] | | | | Unterdruck • Vacuum Vide • Vuoto [bar] | | | |
| | | | | | 0 | -0,40 | -0,50 | -0,60 | 0 | -0,40 | -0,50 | -0,60 |
| | +0,40 | Saugluftmenge Débit d'air aspiré | Suction air rate Volume d'aria aspirata | [m³/h] | 23,8 | 12,7 | 10,0 | 7,20 | 28,6 | 15,55 | 12,3 | 9,08 |
| | | Blasluftmenge Débit d'air soufflé | Blast air rate Volume d'aria soffiata | [m³/h] | 25,3 | 20,0 | 18,6 | 17,3 | 30,8 | 23,4 | 21,6 | 19,7 |
| | | Leistungaufnahme Puissance absorbée | Power absorbed Potenza assorbita | [kW] | 0,71 | 0,91 | 0,96 | 1,00 | 0,95 | 1,10 | 1,14 | 1,18 |
| | | Blaslufttemperatur Température d'aria comprimé | Temperature compressed air Temperatura aria compressa | [°C] | 35 | 37 | 38 | 38 | 37 | 40 | 41 | 42 |
| | +0,50 | Saugluftmenge Débit d'air aspiré | Suction air rate Volume d'aria aspirata | [m³/h] | 23,4 | 12,5 | 9,90 | 7,10 | 28,5 | 15,5 | 12,25 | 9,05 |
| | | Blasluftmenge Débit d'air soufflé | Blast air rate Volume d'aria soffiata | [m³/h] | 24,9 | 29,6 | 18,2 | 16,9 | 30,65 | 23,3 | 21,5 | 19,6 |
| | | Leistungaufnahme Puissance absorbée | Power absorbed Potenza assorbita | [kW] | 0,75 | 0,95 | 1,00 | 1,05 | 1,02 | 1,16 | 1,20 | 1,24 |
| | | Blaslufttemperatur Température d'aria comprimé | Temperature compressed air Temperatura aria compressa | [°C] | 36 | 38 | 39 | 39 | 38 | 41 | 42 | 43 |
| | +0,60 | Saugluftmenge Débit d'air aspiré | Suction air rate Volume d'aria aspirata | [m³/h] | 23,0 | 12,3 | 9,70 | 7,00 | 28,3 | 15,4 | 12,2 | 9,00 |
| Blasluftmenge Débit d'air soufflé | | Blast air rate Volume d'aria soffiata | [m³/h] | 24,5 | 19,2 | 17,8 | 16,5 | 30,5 | 23,1 | 21,3 | 19,4 | |
| Leistungaufnahme Puissance absorbée | | Power absorbed Potenza assorbita | [kW] | 0,80 | 1,00 | 1,05 | 1,10 | 1,07 | 1,22 | 1,26 | 1,30 | |
| Blaslufttemperatur Température d'aria comprimé | | Temperature compressed air Temperatura aria compressa | [°C] | 37,0 | 39 | 40 | 40 | 39 | 42 | 43 | 44 | |
| T 4.40 DSK | Bezugsdaten (Atmosphäre) • Reference (atmosphere) • Référéncie (atmosphère) • Riferimento (atmosfera) : 1000 mbar, 20°C Blasluftmenge saugseitig gemessen • Blast air rate suction side measurs • Débit d'air soufflé calibré au côté d'aspiration • Volume d'aria soffiata collaudata sul lato aspirazione Mögliche Abweichung • Allowable tolerance • Variation possibile • Variazione possibile : ±5 % | | | Überdruck Pressure Pression Pression [bar] | 50 Hz | | | | 60 Hz | | | |
| | | | | | Unterdruck • Vacuum Vide • Vuoto [bar] | | | | Unterdruck • Vacuum Vide • Vuoto [bar] | | | |
| | | | | | 0 | -0,40 | -0,50 | -0,60 | 0 | -0,40 | -0,50 | -0,60 |
| | +0,40 | Saugluftmenge Débit d'air aspiré | Suction air rate Volume d'aria aspirata | [m³/h] | 34,7 | 17,7 | 13,8 | 10,1 | 42,5 | 21,5 | 17,3 | 13,2 |
| | | Blasluftmenge Débit d'air soufflé | Blast air rate Volume d'aria soffiata | [m³/h] | 34,4 | 26,2 | 23,6 | 20,7 | 42,3 | 30,9 | 27,6 | 24,5 |
| | | Leistungaufnahme Puissance absorbée | Power absorbed Potenza assorbita | [kW] | 1,09 | 1,33 | 1,38 | 1,43 | 1,45 | 1,75 | 1,78 | 1,87 |
| | | Blaslufttemperatur Température d'aria comprimé | Temperature compressed air Temperatura aria compressa | [°C] | 36 | 40 | 41 | 41 | 40 | 43 | 43 | 42 |
| | +0,50 | Saugluftmenge Débit d'air aspiré | Suction air rate Volume d'aria aspirata | [m³/h] | 34,5 | 17,3 | 13,4 | 9,90 | 42,1 | 21,4 | 17,0 | 12,7 |
| | | Blasluftmenge Débit d'air soufflé | Blast air rate Volume d'aria soffiata | [m³/h] | 33,9 | 25,6 | 23,1 | 20,0 | 41,9 | 30,7 | 27,2 | 23,8 |
| | | Leistungaufnahme Puissance absorbée | Power absorbed Potenza assorbita | [kW] | 1,13 | 1,40 | 1,48 | 1,53 | 1,53 | 1,82 | 1,87 | 1,95 |
| | | Blaslufttemperatur Température d'aria comprimé | Temperature compressed air Temperatura aria compressa | [°C] | 38 | 40 | 41 | 41 | 40 | 44 | 43 | 42 |
| | +0,60 | Saugluftmenge Débit d'air aspiré | Suction air rate Volume d'aria aspirata | [m³/h] | 34,1 | 17,1 | 13,2 | 9,70 | 41,1 | 21,3 | 16,4 | 12,0 |
| Blasluftmenge Débit d'air soufflé | | Blast air rate Volume d'aria soffiata | [m³/h] | 33,4 | 25,1 | 22,7 | 19,2 | 41,1 | 30,4 | 26,5 | 23,0 | |
| Leistungaufnahme Puissance absorbée | | Power absorbed Potenza assorbita | [kW] | 1,22 | 1,48 | 1,54 | 1,60 | 1,57 | 1,90 | 1,97 | 2,05 | |
| Blaslufttemperatur Température d'aria comprimé | | Temperature compressed air Temperatura aria compressa | [°C] | 39 | 40 | 41 | 41 | 43 | 45 | 45 | 44 | |